



INSTRUKCJA  
MONTAŻU  
I OBSŁUGI

PANELE NATRYSKOWE

 **KERRA**<sup>®</sup>

[www.kerra.pl](http://www.kerra.pl)

# INSTRUKCJA MONTAŻU I OBSŁUGI

## PANELE NATRYSKOWE

Dziękujemy Państwu za zakup naszego produktu. Przed rozpoczęciem montażu prosimy o uważne zapoznanie się z instrukcją. Zamieszczone w instrukcji schematy i rysunki są uproszczone i zawierają jedynie szczegóły niezbędne do prawidłowego montażu produktu.

**UWAGA:** Niestosowanie się do zaleceń zamieszczonych w niniejszej instrukcji może być podstawą do odrzucenia reklamacji.

## UWAGI PRZED INSTALACJĄ

1. Należy upewnić się, że instalacja wodna wykonana jest zgodnie z obowiązującymi normami przez wykwalifikowanego hydraulika.
2. Poprawność działania panelu zależy w dużej mierze od jakości wody. Wszelkie zanieczyszczenia mogą doprowadzić do przedwczesnego zużycia się zaworów i przełączników ceramicznych. Do podłączenia panelu do instalacji należy użyć zaworków z filtrami mechanicznymi.
3. Nie należy podłączać panelu do hydraulicznych przepływowych podgrzewaczy wody w przypadku korzystania z niektórych funkcji podgrzewacz może się nie załączać lub woda może nie osiągać pożądanej temperatury. Zaleca się podłączać panel do miejskiej sieci wodociągowej, podgrzewaczy pojemnościowych lub przepływowych z elektroniczną kontrolą temperatury i przepływu.
4. Parametry wody w instalacji mieszczą się w podanych granicach:
  - ciśnienie hydrauliczne: 2 - 4 bar;
  - temperatura ciepłej wody: 55 - 65°C;
  - temperatura zimnej wody: 10 - 20°C;
  - twardość wody: <15°n;

Jeśli woda ma parametry odbiegające od zalecanych, należy stosować urządzenia filtrujące/uzdatniające zapewniające jej odpowiednie parametry.

5. Panel jest przeznaczony do montażu natynkowego, niedopuszczalne jest jego wpuszczanie w powierzchnię ściany lub zabudowa.

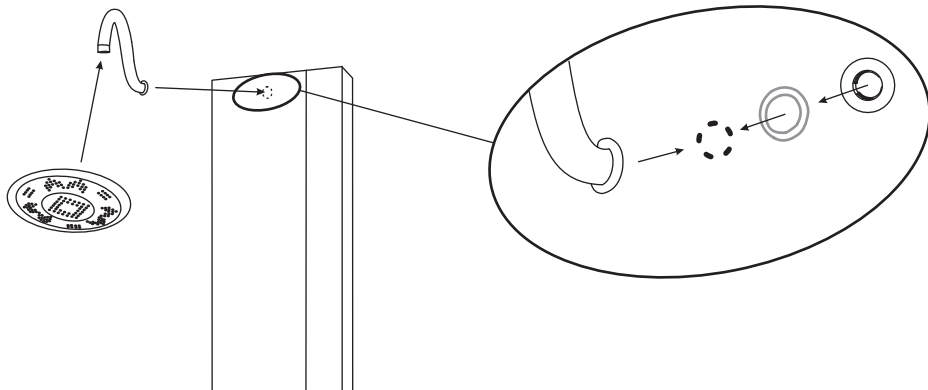
## MONTAŻ

- A. Zaznaczyć miejsca do wywiercenia otworów montażowych uwzględniając wysokość panelu i rozmieszczenie haków. Do każdego panelu dołączony jest szablon, którego należy użyć przy zaznaczaniu otworów.
- B. Wywiercić otwory, włożyć do nich kołki i przymocować haki przy użyciu śrub. **UWAGA:** Załączone do panelu kołki nie są uniwersalne. Kołki należy dobrać w zależności od rodzaju ściany, na której panel będzie powieszony.
- C. Zamontować akcesoria do panelu. W przypadku niektórych paneli należy dodatkowo zamontować uchwyt słuchawki natryskowej w wybranym miejscu na ścianie.
- D. Przyłączyć baterię do wody.
- E. Powiesić panel na hakach.
- F. Otworzyć zawory odcinające dopływ wody i sprawdzić działanie panelu.

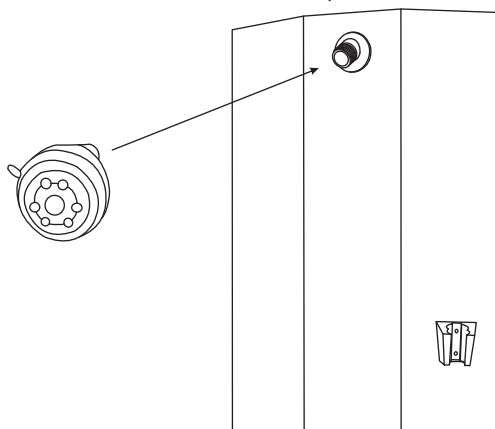
**UWAGA:** W dalszej części instrukcji znajdują się rysunki objaśniające montaż poszczególnych akcesoriów oraz wieszaków panelu.

## RYSUNKI MONTAŻOWE

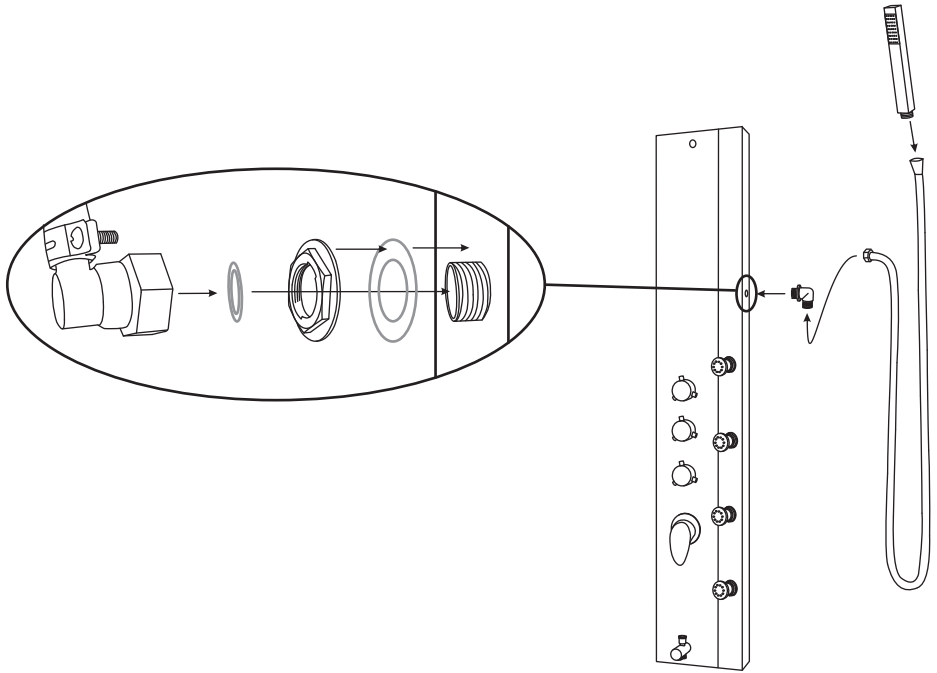
### DESZCZOWNICA - PANELE BLACK PEARL, CEDRO, CLEO, KARLA, TRENTO, TORE



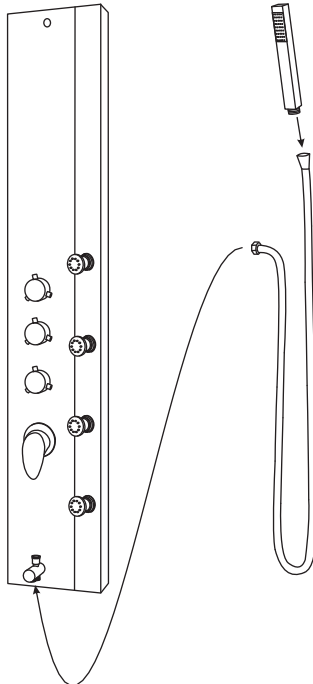
### DESZCZOWNICA - PANELE N10 / N11, MOONLIGHT



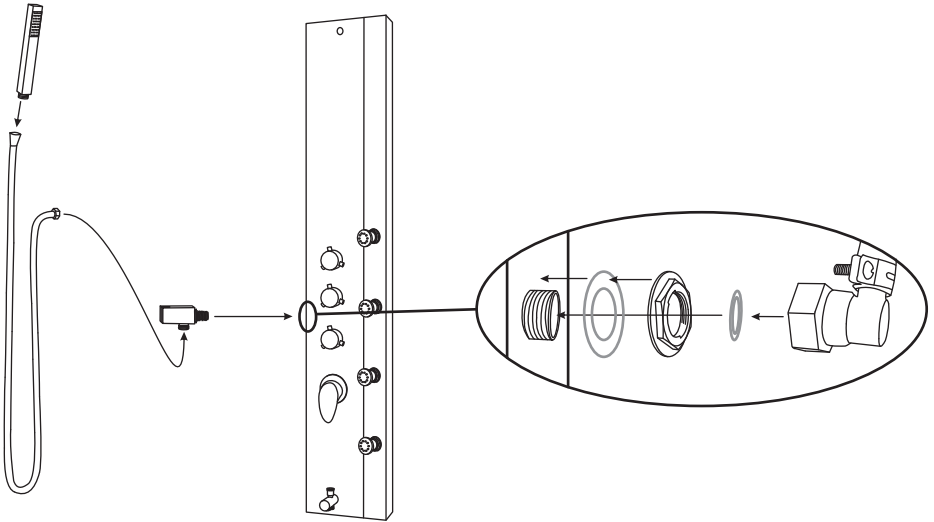
**ZESTAW NATRYSKOWY - PANELE BLACK PEARL, CLEO, KARLA, SOFT LINE, TRENTO**



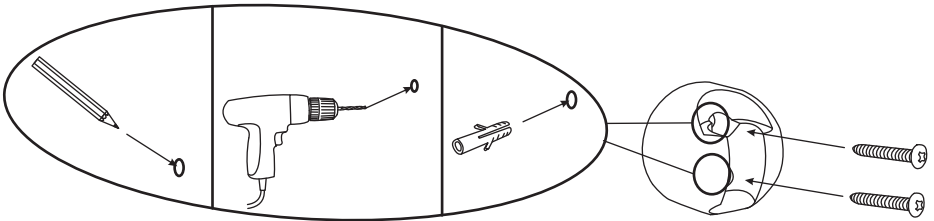
**ZESTAW NATRYSKOWY - PANELE CEDRO, MOONLIGHT, N10 / N11, RIO**



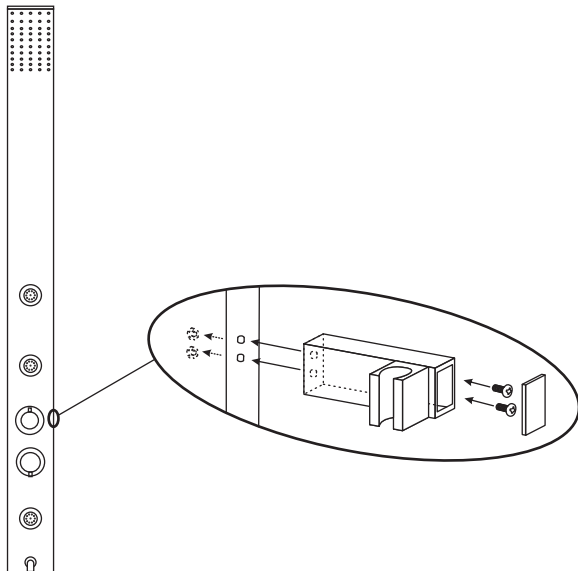
## ZESTAW NATRYSKOWY - PANELE AQUILA, TORE



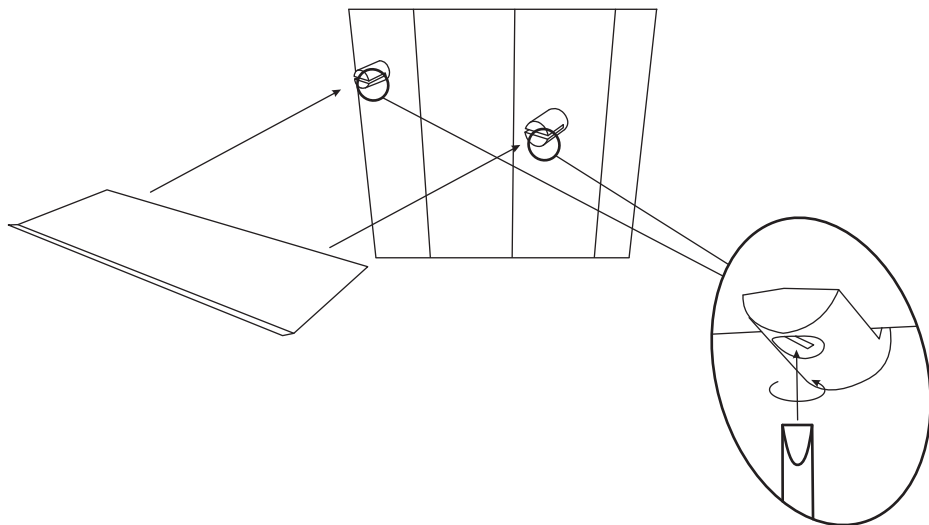
## ŚCIENNY UCHWYT ZESTAWU NATRYSKOWEGO - PANELE BLACK PEARL, CEDRO, CLEO, KARLA, N10/N11, SOFT LINE, TRENTO



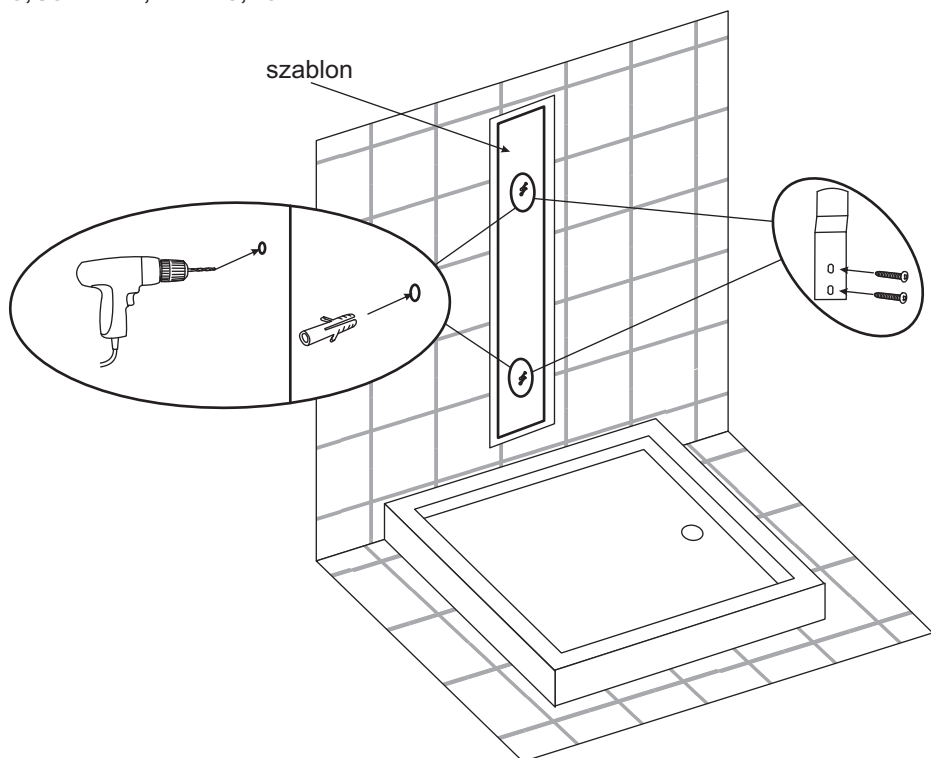
## UCHWYT ZESTAWU NATRYSKOWEGO - PANEL RIO



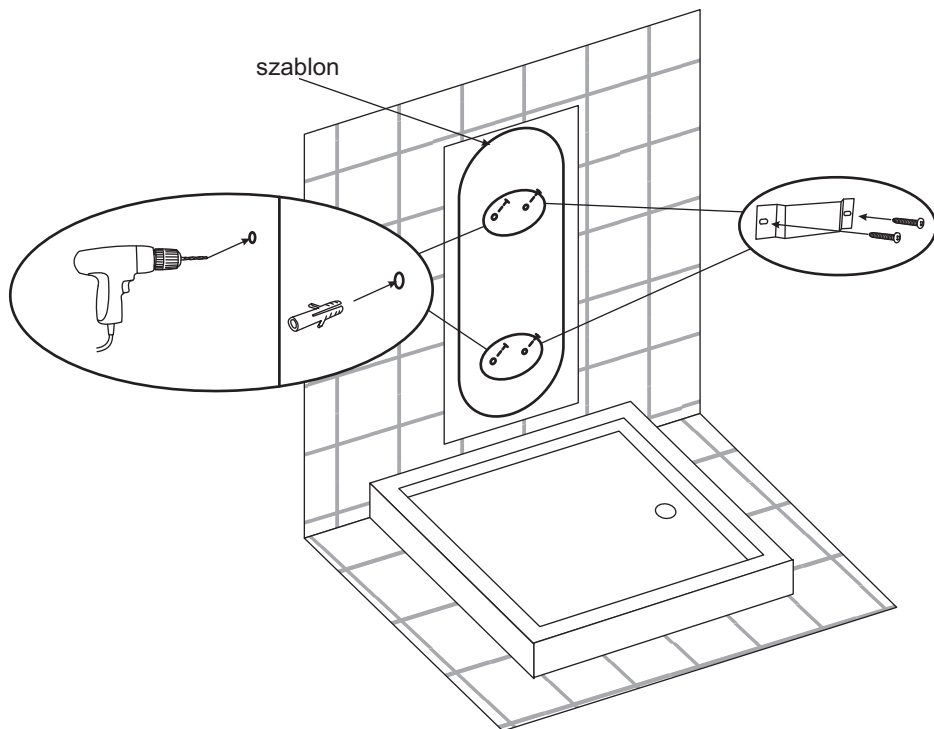
## PÓŁKA - PANEL TRENTO



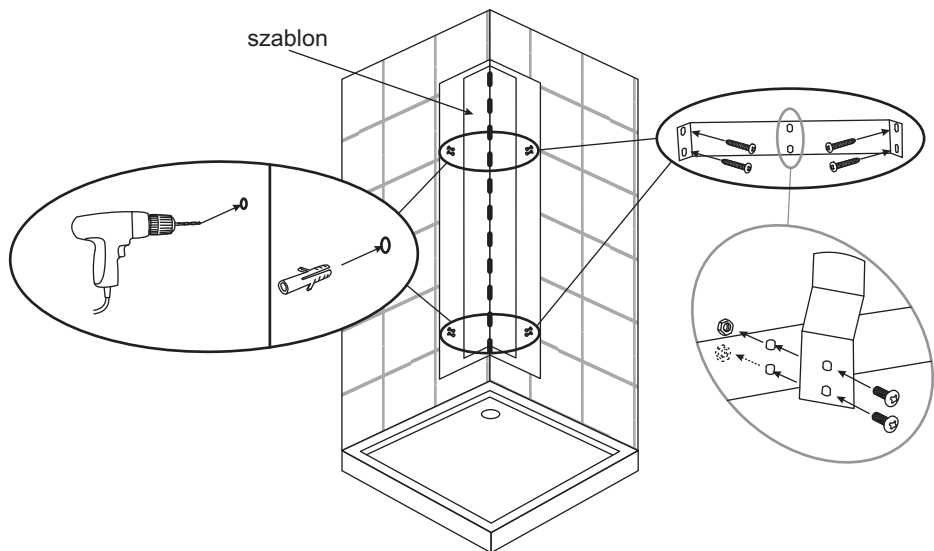
**MONTAŻ NAŚCIENNY - PANELE AQUILA, BLACK PEARL, CEDRO, CLEO, KARLA, MOONLIGHT, RIO, SOFT LINE, TRENTO, TORE**



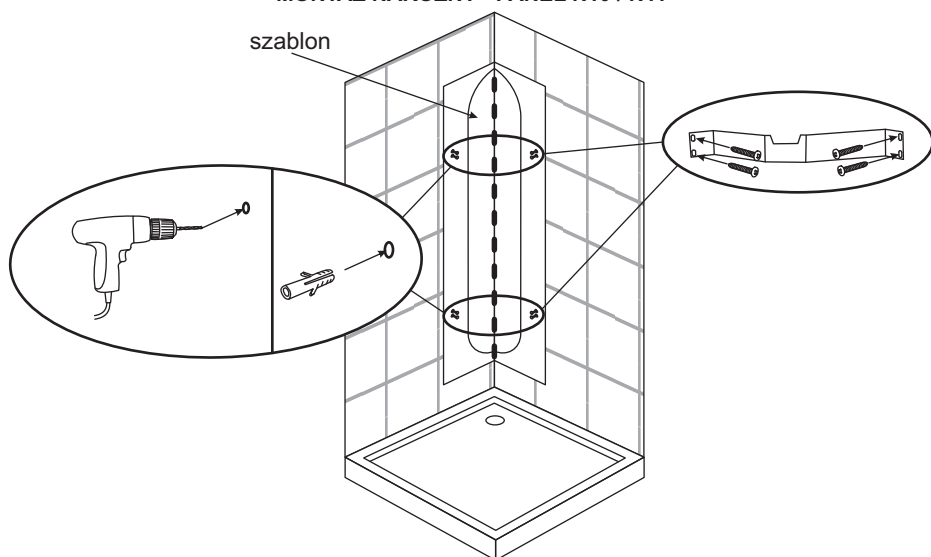
## MONTAŻ NAŚCIENNY - PANEL N10 / N11



## MONTAŻ NAROŻNY - PANELE BLACK PEARL, CEDRO, CLEO, KARLA, MOONLIGHT, SOFT LINE, TRENTO



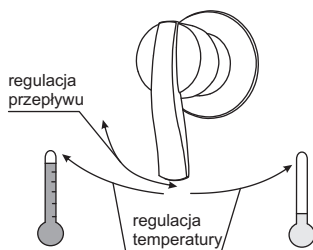
## MONTAŻ NAROŻNY - PANEL N10 / N11



## INSTRUKCJA OBSŁUGI

**UWAGA:** Niektóre modele paneli mogą nie posiadać wszystkich opisanych poniżej funkcji. Poniższe rysunki mają charakter orientacyjny i służą jedynie ilustracji działania produktu.

Temperaturę i przepływ wody reguluje się za pomocą mieszacza. Obracając jego uchwyt w lewo lub prawo zmienia się temperaturę wody zgodnie z oznaczeniem na zaślepce. Przepływ wody zmienia się podnosząc bądź opuszczając rączkę mieszacza. W pierwszym wypadku przepływ się zwiększa, w drugim zmniejsza.



W zależności od panelu funkcje przełącza się za pomocą obrotowego przełącznika lub za pomocą indywidualnych zaworów odcinających dopływ wody do każdej funkcji. **UWAGA:** W przypadku paneli z obrotowym przełącznikiem funkcje są od siebie niezależne i nie mogą działać razem.

wyбір funkcji



PRZEŁĄCZNIK  
OBROTOWY

włączenie funkcji

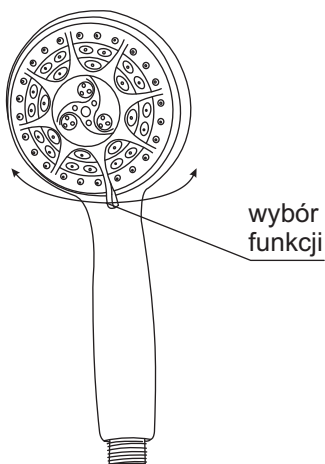
wyłączenie funkcji



ZESTAW ZAWORÓW



W zależności od modelu panelu możliwe jest również przełączenie funkcji słuchawki natryskowej - w tym celu należy obracać w lewo bądź w prawo pierścień znajdujący się na jej głowce.



## UWAGI DOTYCZĄCE BEZPIECZEŃSTWA, UŻYTKOWANIA I WŁAŚCIWOŚCI PANELU

1. Zaleca się zasięgnąć opinii lekarza przed korzystaniem z hydromasażu. Jest to szczególnie zalecane w przypadku osób przyjmujących leki, cierpiących na choroby serca, cukrzycę i kobiet w ciąży.
2. O ile lekarz nie zaleci inaczej, nie należy korzystać z hydromasażu dłużej niż przez 15 minut.
3. Wszystkie naprawy powinny być wykonywane przez autoryzowany serwis.
4. Produkt jest przeznaczony wyłącznie do niekomercyjnego użytku domowego.
5. Nie należy opierać się panel lub jego elementy.
6. Nie należy dopuszczać panelu do kontaktu z wodą o temperaturze powyżej 65°C, otwartym płomieniem lub żarzącymi się przedmiotami.
7. Jeśli panel będzie nieużywany przez dłuższy okres czasu należy zamknąć zawory wodne.
8. Nie należy używać panelu jeśli jest on uszkodzony.
9. Maksymalne równomiernie rozłożone obciążenie półki to 1 kg.
10. Nawet po zamknięciu dopływu wody może ona jeszcze przez kilka minut wyciekać z deszczownicy, słuchawki natryskowej, dysz lub wylewki pod wpływem grawitacji.
11. Tolerancje wymiarów szyb: grubość -  $\pm 0,3$  mm; wypukłość -  $\pm 1$  mm; wysokość/szerokość -  $\pm 3$  mm.
12. Tolerancje pozostałych wymiarów: dla wymiaru  $\leq 1000$  mm -  $\pm 5$  mm; dla wymiaru  $> 1000$  mm -  $\pm 10$  mm.
13. Żywotność elementów eksploatacyjnych to 12 miesięcy. Elementy eksploatacyjne to:
  - deszczownica
  - zestaw natryskowy
  - dysze masażowe
  - uchwyt zestawu natryskowego
14. Niezalecane jest stosowanie zamienników innych producentów. Różnice w parametrach mogą mieć wpływ na prawidłową pracę produktu.

## KONSERWACJA

1. Po każdym użyciu panel należy starannie spłukać czystą wodą i wytrzeć miękką wilgotną ściereczką - długotrwały kontakt powierzchni panelu ze środkami higieny osobistej może powodować uszkodzenia jego powierzchni lub korozję metalowych elementów. Użyta ściereczka nie może zawierać włókien o działaniu szorującym lub drapiącym.
2. Powierzchnię panelu należy czyścić przy użyciu łagodnych detergentów i miękkiej ściereczki. Zalecane jest używanie roztworu mydła w płynie. Po wyczyszczeniu należy panel starannie spłukać czystą wodą i osuszyć - długotrwały kontakt powierzchni panelu z detergentami może powodować uszkodzenia jego powierzchni lub korozję metalowych elementów.



Nie należy używać środków agresywnych, zawierających substancje żrące, drażniące lub ściernie. Mogą one uszkodzić powierzchnię panelu. Użyta ściereczka nie może zawierać włókien o działaniu szorującym lub drapiącym.

3. Do usuwania osadów z wapnia i kamienia można użyć kwasu cytrynowego rozcieńczonego z wodą w stosunku 1:5. Odkamienione powierzchnie należy starannie spłukać czystą wodą i osuszyć. Długotrwały kontakt panelu ze środkiem odkamieniającym może powodować uszkodzenie jego powierzchni lub korozję metalowych elementów.
4. Należy przynajmniej raz w miesiącu oczyścić z kamienia wyloty wody w słuchawce natryskowej, dyszach masażowych, wylewce i deszczownicy. Zatkanie tych elementów może doprowadzić do ich uszkodzenia lub uszkodzenia elementów instalacji hydraulicznej panelu. Wyeksploatowane elementy należy wymienić.
5. Należy przynajmniej raz w miesiącu skontrolować stan filtra wody i w razie potrzeby oczyścić go lub wymienić. Zanieczyszczenie lub uszkodzenie filtra może doprowadzić do obniżenia przepływu wody, a w skrajnych wypadkach również do uszkodzenia elementów instalacji hydraulicznej panelu.
6. Jeśli produkt jest użytkowany intensywnie, czyli co najmniej 30 godzin w miesiącu, czynności konserwacyjne opisane w punktach 4 - 5 zaleca się przeprowadzać nie rzadziej niż raz na dwa tygodnie.

Wersja instrukcji: 1.2

Data utworzenia: 14.10.2015



The logo for KERRA, featuring a stylized icon of three horizontal bars to the left of the word "KERRA" in a bold, sans-serif font, followed by a registered trademark symbol (®).

**KERRA®**

Producent:  
NOVOTERM Sp. z o.o.  
ul. Zimowa 6, 70-807 Szczecin  
[www.novoterm.pl](http://www.novoterm.pl)